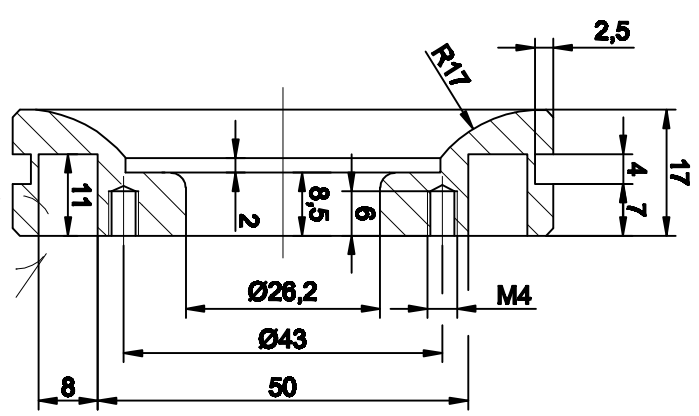


Schnitt A-A



Schnitt B-B

Kante zur leichten Montage  
abgeschrägt

Speed Products Motorcycle Equipment GmbH, Zum Kaiserbusch 20, 48165 Münster							
Gegenstand	Bestellnummer	Werkstoff	Maßstab	Toleranz	Zeichnung	Gezeichnet	Datum
Alu Kappe Dämpfer 1.90 Typ B7 Variante 2	106-1436	AlMgCuPb	1:1	±0.2mm	1436	AJ	05.03.09