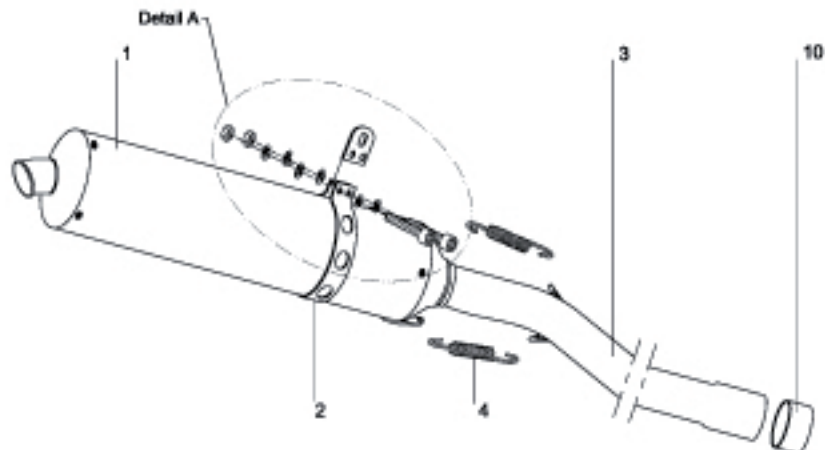


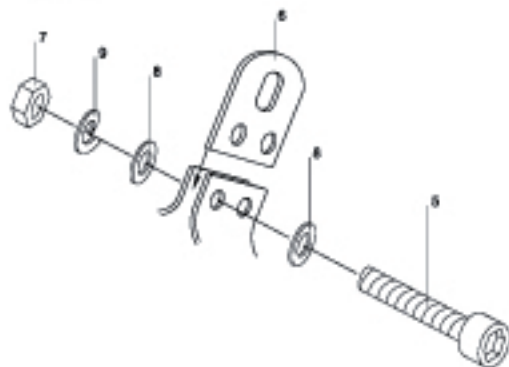
Exhaust System 3272 SUZUKI GSXR 1000 K5 SLO



- | | |
|---------|---------------------------------|
| Pos. 1 | Schalldämpfer |
| Pos. 2 | Befestigungsschelle |
| Pos. 3 | Mittelloch 3272 |
| Pos. 4 | Feder |
| Pos. 5 | 2x Innensechskantschraube M6x20 |
| Pos. 6 | Halter 3272 EH |
| Pos. 7 | 2x Mutter M6 |
| Pos. 8 | 4x Unterlegscheibe M6 |
| Pos. 9 | 2x Sicherungscheibe M6 |
| Pos. 10 | Original-Dichtung |
| Pos. 11 | Hakenwerkzeug |

Hinweis: Bei Sachverbindungen Silikon verwendet!
Original-Dichtung verwendet!

Detail A



- | | |
|---------|-------------------------------|
| Pos. 1 | muffler |
| Pos. 2 | clamp |
| Pos. 3 | link pipe 3272 |
| Pos. 4 | spring |
| Pos. 5 | 2x hexagon socket screw M6x20 |
| Pos. 6 | bracket 3272 EH |
| Pos. 7 | 2x screw nut M6 |
| Pos. 8 | 4x washer M6 |
| Pos. 9 | 2x lock washer M6 |
| Pos. 10 | original gasket |
| Pos. 11 | catch tool |

Instruktion: use silicone in plug connections!
use original gasket!